

## 通用限位开关



### 特点

- 双路双断触点电路
- 高机械强度，铸铝外壳
- 执行件种类齐全
- 标准安装尺寸
- 电流负载能力 10 A
- 特长机械寿命
- 带位置指示，便于调节、保养
- 防油、防水、防尘结构
- UL, CSA, CE 认证
- IP67 防护等级

### 说明

新型的 SZL-WL 系列限位开关是一种低成本的检测元件，适合于许多种应用环境。开关坚固耐用，有多种执行件和电气参数可选。根据不同的使用要求，有四种过行程类型，高精度型和焊接场合型可供选择。为了便于现场维护和减少工厂设备停机时间，SZL-WL 系列开关提供带双指示灯的产品。

SZL-WL 系列限位开关按照全球通用标准设计，Honeywell 公司全球各地的办事处可以提供良好的技术支持和售后服务。客户将得益于 Honeywell 在全球工业市场的多年经验。

### 应用

- 机床
- 食品饮料设备
- 输送搬运机械
- 特种机械
- 阀门控制
- 自动化仓储
- 自动化立体车库

通用限位开关

选型指南:

	标准型	过行程型				高精度型
		A 型	B 型	C 型	D 型	
						
固定长度侧旋转 	SZL-WL-A	SZL-WLA-A	SZL-WLB-A	SZL-WLC-A	SZL-WLD-A	SZL-WLE-A
可调长度侧旋转 	SZL-WL-B	SZL-WLA-B	SZL-WLB-B	SZL-WLC-B	SZL-WLD-B	SZL-WLE-B
金属棒侧旋转 	SZL-WL-C	SZL-WLA-C	SZL-WLB-C	SZL-WLC-C	SZL-WLD-C	SZL-WLE-C
叉头侧旋转(同向) 	SZL-WL-P					
叉头侧旋转(异向) 	SZL-WL-D					
顶部滚轮柱塞 	SZL-WL-E					
顶部柱塞 	SZL-WL-F					
顶部密封滚轮柱塞 	SZL-WL-G					
侧面滚轮柱塞 	SZL-WL-H					
球柱塞 	SZL-WL-I					
侧面柱塞 	SZL-WL-J					
万向弹簧杆(Φ6.5) 	SZL-WL-K					
万向弹簧杆(Φ4.8) 	SZL-WL-L					
弹簧塑料棒(Φ8.0) 	SZL-WL-M					
钢丝弹簧棒(Φ1.0) 	SZL-WL-N					

注意: 如果需要订购带指示灯的开关, 只要在型号后面加上“LE”或“L3”

※型号说明

SZL-WL□-□-□ □  
① ② ③ ④

① 类型

- 空白 标准型
- A A类过行程
- B B类过行程
- C C类过行程
- D D类过行程
- E 高精度型

② 执行件类型

参见上表

③ 特种类型

- 空白 标准类型
- L 焊接场合专用
- E 双重密封型

④ 指示灯

- 空白 无指示灯
- LE 氖灯(AC)
- L3 LED灯(DC24V/1.3mA)

## 通用限位开关

## 技术资料

## ■ 电气参数

型号(类型)	额定电压 (V)	通断电流 (Non-inductive)				通断电流 (Non-inductive)			
		阻性负载		灯泡负载		感性负载		马达负载	
		NC	NO	NC	NO	NC	NO	NC	NO
标准型 A类过行程 C类过行程 D类过行程 高精度型	AC 125	10		3	1.5	10		5	2.5
	250	10		2	1	10		3	1.5
	480	10		1.5	0.8	3		1.5	0.8
	DC 8	10		6	3	10		6	
	14	10		6	3	10		6	
	30	6		4	3	6		4	
高精度型	125	0.8		0.2	0.2	0.8		0.2	
	250	0.4		0.1	0.1	0.4		0.1	
	B类过行程	AC 125	5		-	-		-	
	250	5		-	-		-		
	DC 125	0.4		-	-		-		
	250	0.2		-	-		-		

- 注： 1. 感性负载：功率因数 0.4，时间 7ms  
2. 灯泡负载的冲击电流为正常值的 10 倍；  
3. 马达负载的冲击电流为正常值的 6 倍。

## ■ 特性参数

触点类型	铜银合金，单刀，双掷，双断
执行件类型	参见选型指南
操作速度	1mm ~ 1000m/s (SZL-WL-A)
动作频率	机械：120 次/分；电气：20 次/分
触点材料	Ag+Cu
触点电阻	最大 25 毫欧（初始值）
断路电阻	最小 100 兆欧（在 500VDC 测量）
耐电压	同极接点间：1,000VA，50/60Hz，1 分钟（B 类过行程为 600VAC） 异极接点间、与其他金属件之间：2,200VA，50/60Hz，1 分钟（B 类过行程为 1,500VAC）
温升	Max. 50 摄氏度
振动	误动作：10 to 55Hz，1.5 倍复振幅（不包括弹簧棒类产品）
冲击	机械性能：大于 100G； 误动作：大于 30G（不包括弹簧棒类产品）
环境温度	Operating : -10 to +80°C
环境湿度	Max. 95%RH
使用寿命	机械：15,000,000 次（B 类过行程和弹簧棒类产品为一千万次） 电气：750,000 次（B 类过行程为五百万次）
重量	SZL-WL-A 约 270 克
认证	C-UL, CSA, CE
密封等级	IP67

通用限位开关

■ 动作特性参数

A. 标准型(焊接场合型相同)

	WL-A	WL-B*	WL-C**	WL-D,P	WL-E	WL-F	WL-G
最大动作力(OF)	1,360g	1,360g	142g	1,200g	2,720g	2,720g	1,700g
最小释放力(RF)	227g	227g	28g	-	910g	910g	450g
预行程(PT)	15±5°	15±5°	15±5°	50±5°	1.7mm	1.7mm (max.)	1.7mm
最小过行程(OT)	30°	30°	30°	35°	(max.)	6.4mm	5.6mm
最大差动行程(MD)	12°	12°	12°	-	5.6mm	1mm	1mm
最小全行程(TT)	40°	40°	40°	-	1mm	-	-
动作点(OP)	-	-	-	-	44±0.8mm	34±0.8mm	44±0.8mm
最大全动作点(TTp)	-	-	-	-	39.5mm	29.5mm	39.5mm
	WL-H	WL-I	WL-J	WL-K***	WL-L***	WL-M***	WL-N***
最大动作力(OF)	4,082g	2,720g	4,082g	150g	150g	150g	29g
最小释放力(RF)	907g	910g	907g	-	-	-	-
预行程(PT)	2.8mm	1.7mm (max.)	2.8mm (max.)	20±10mm	20±10mm	40±20mm	40±20mm
最小过行程(OT)	5.6mm	4mm	6.4mm	-	-	-	-
最大差动行程(MD)	1mm	1mm	1mm	-	-	-	-
最小全行程(TT)	-	-	-	-	-	-	-
动作点(OP)	54.2±0.8mm	44.5±0.8mm	40.6±0.8mm	-	-	-	-
最大全动作点(TTp)	-	41mm	-	-	-	-	-

注意: \*. 参数是在杆长为 38mm 时测量

\*\*：参数是在杆长为 140mm 时测量

\*\*\*: 参数在弹簧杆顶端测得

B. 大过行程型和高精度型

	WLA-A	WLB-A	WLA-B*	WLB-B*	WLA-C**	WLB-C**	WLC-A
最大动作力(OF)	1,000g	1,000g	1,000g	1,000g	290g	290g	900g
最小释放力(RF)	100g	100g	100g	100g	25g	25g	50g
预行程(PT)	18±4°	10±2°	18±4°	10±2°	18±4°	10±2°	25±5°
最小过行程(OT)	55°	65°	55°	65°	55°	65°	60°
最大差动行程(MD)	10°	7°	10°	7°	10°	7°	16°
最小全行程(TT)	80°	80°	80°	80°	80°	80°	90°
	WLC-B*	WLC-C*	WLD-A	WLD-B*	WLD-C*	WLE-A	
最大动作力(OF)	900g	260g	980g	980g	290g	1360g	
最小释放力(RF)	50g	10g	120g	120g	25g	150g	
预行程(PT)	25±5°	25±5°	Max. 20°	Max. 20°	Max. 20°	6±1°	
最小过行程(OT)	60°	60°	70°	70°	70°	40°	
最大差动行程(MD)	16°	16°	10°	10°	10°	3°	
最小全行程(TT)	90°	90°	90°	90°	90°	40°	

\*: 参数是在杆长为 38mm 时测量

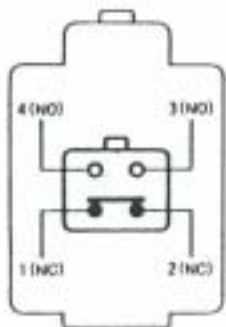
\*\*：参数是在杆长为 140mm 时测量

■ 认证文件

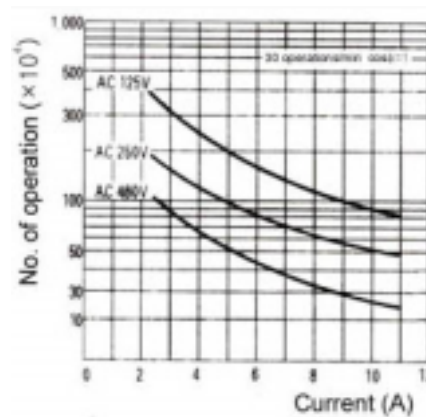
认证	标准	文件号
UL	UL508	E15950
CE	EN60947-5-1	NA
CSA	CSA std C22.2	LR65601-13

通用限位开关

■ 电路类型



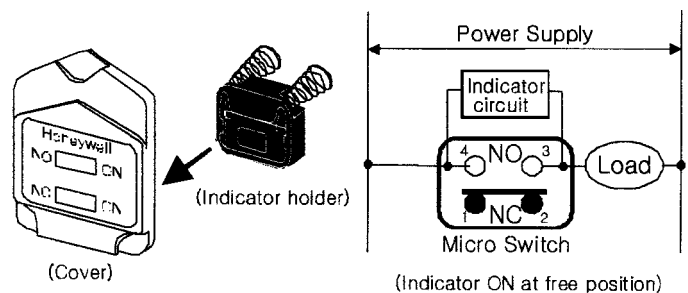
■ 寿命曲线



■ 指示灯安装

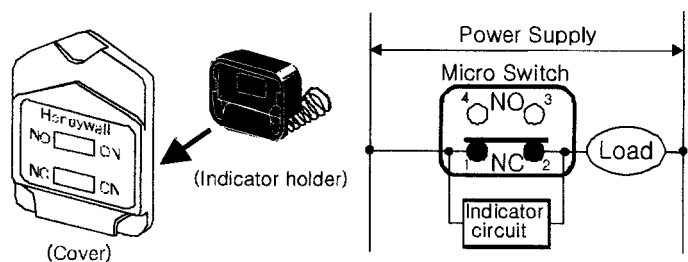
<自由位置模式>

- 指示灯对准面板上的 NC-ON 窗口, 弹簧对准 NO(常开)触点
- 当 NC(常闭)触点闭合(自由状态)时指示灯亮, NO 触点闭合(动作状态)时指示灯灭
- 每个带灯开关出厂前设置为此自由模式



<动作位置模式>

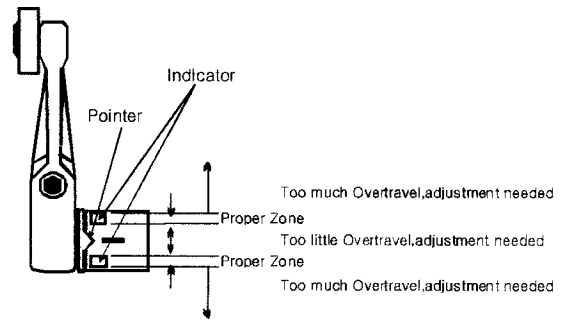
- 指示灯对准面板上的 NO-ON 窗口, 弹簧对准 NC(常闭)触点
- 当 NO(常开)触点闭合(动作状态)时指示灯亮, NC 触点闭合时(释放状态)指示灯灭
- 旋转安装指示灯模块可以转换指示灯的工作模式



通用限位开关

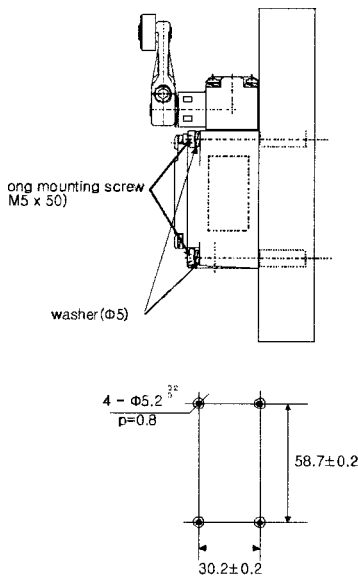
<开关行程位置指示>

为了便于开关的安装和保养,在开关转轴处的壳体表面有两个凸起的位置指示来开关正确的位置行程。  
过大的过行程可能导致开关的机械寿命减少甚至导致开关的机械损坏。

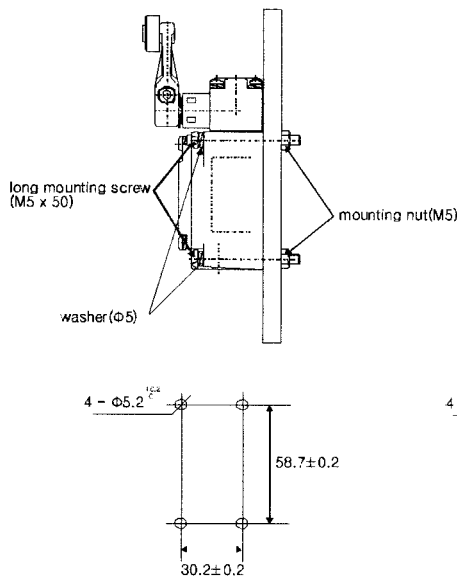


■ 开关安装方式

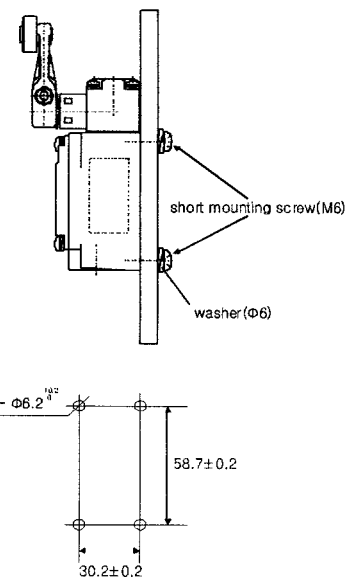
<螺孔表面安装>



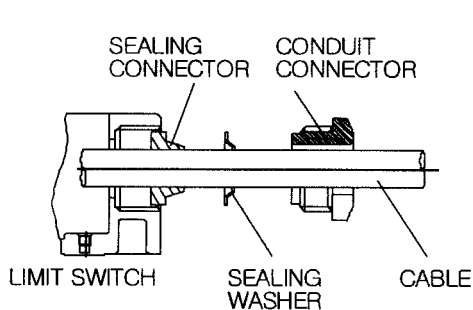
<螺栓穿孔安装>



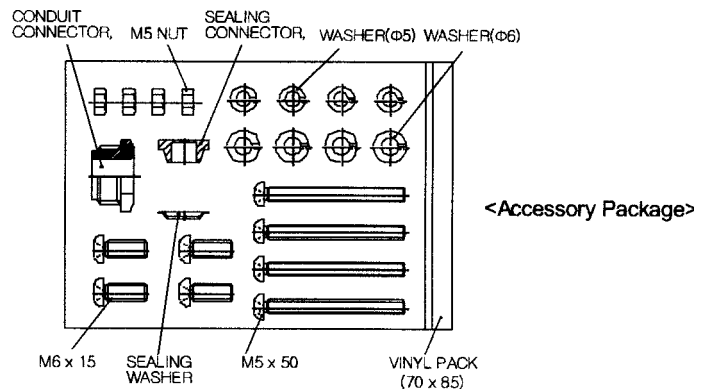
<螺栓背部安装>



■ 密封/安装附件



<Use of Conduit Sealing Accessory>



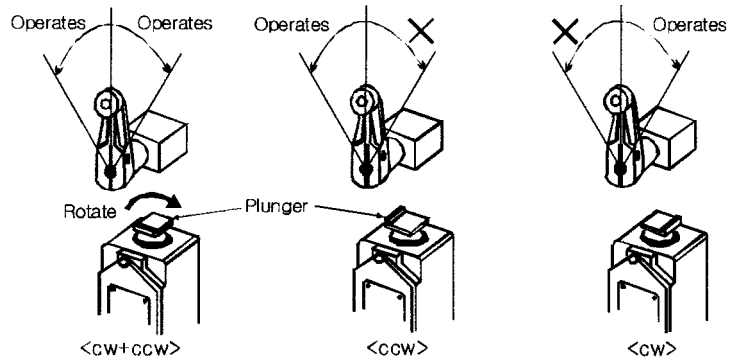
<Accessory Package>

通用限位开关

■ 单边动作模式

<标准型和高精度型>

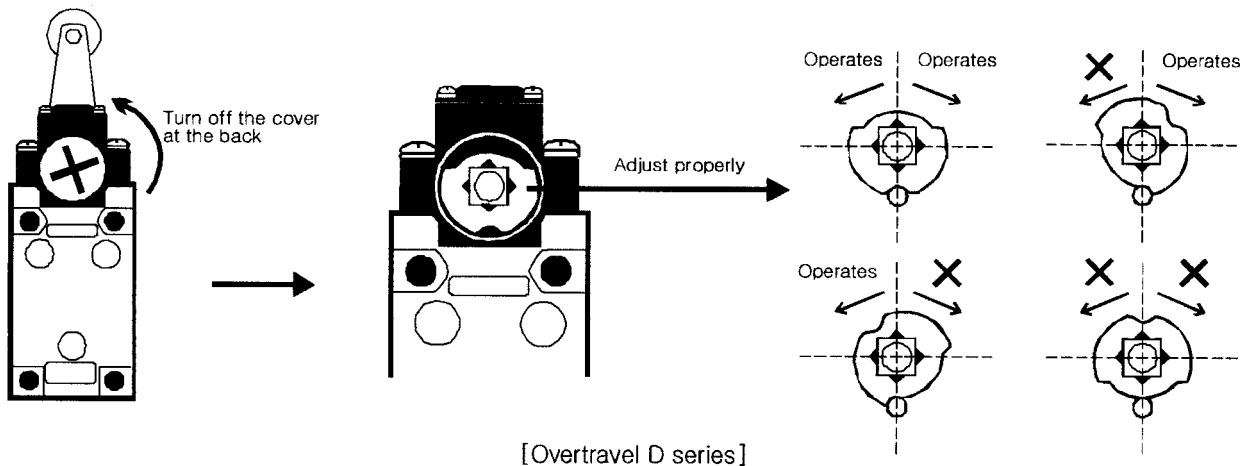
所有标准型和高精度型侧旋转开关都可以设置成单边动作状态  
 通过旋转开关内部的柱塞，可以视线开关的顺时针、逆时针、双向动作  
 详情如右图所示



[Standard Type / High Precision Type]

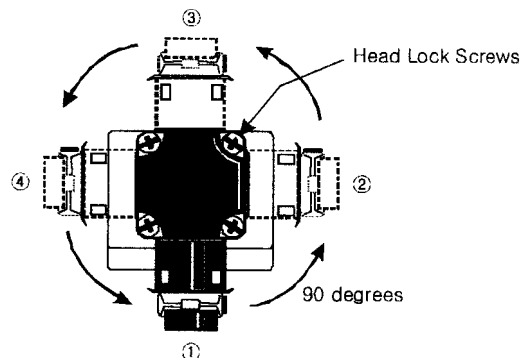
<D 类过行程>

D 类过行程的限位开关都可以通过调节开关头内的凸轮来调节开关的单向动作模式，详情如下图所示。



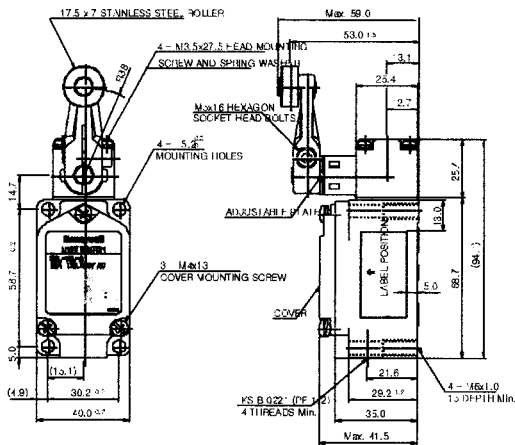
■ 开关头部方向

如右图所示，旋松开关头上的四颗螺丝，开关头部便可以朝其他方向安装。  
 所有 SZL-WL 系列侧旋转开关和 SZL-WL-D, P, E, G, H, J 的开关头都可以朝四个方向安装。  
 D 类过行程的开关头只能朝前后两个方向。

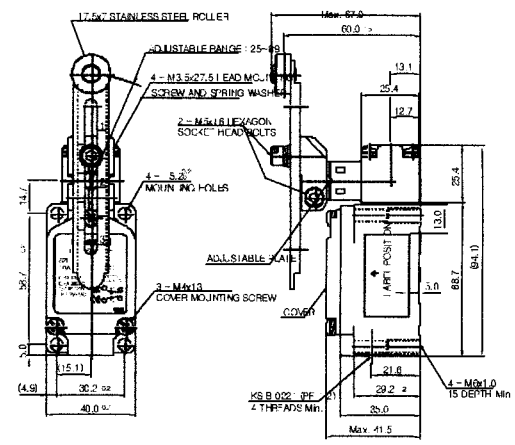


通用限位开关

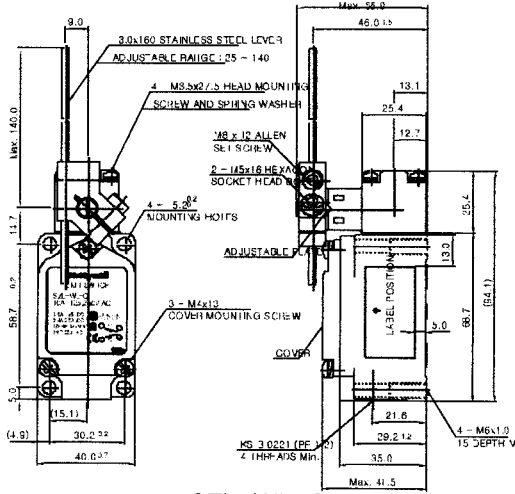
■ 安装尺寸



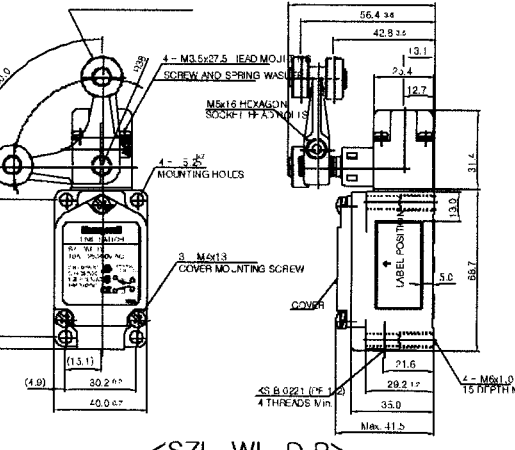
<SZL-WL-A>



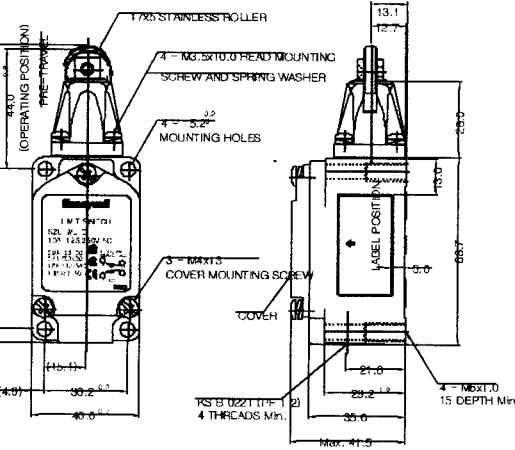
<SZL-WL-B>



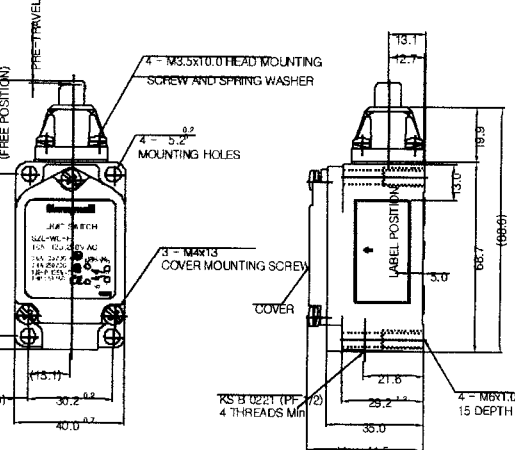
<SZL-WL-C>



<SZL-WL-D,P>



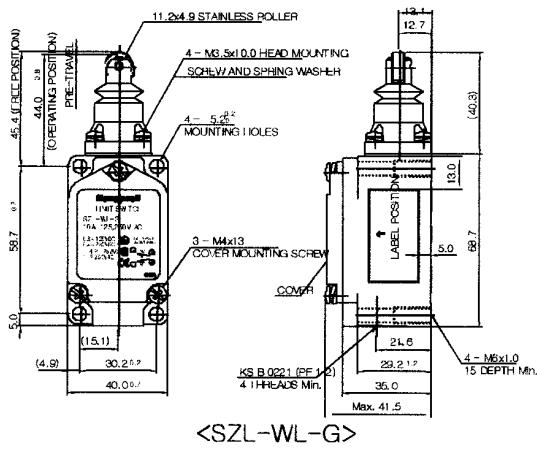
<SZL-WL-E>



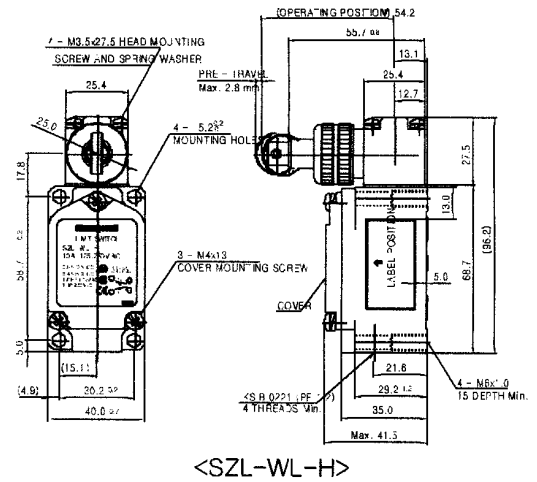
<SZL-WL-F>



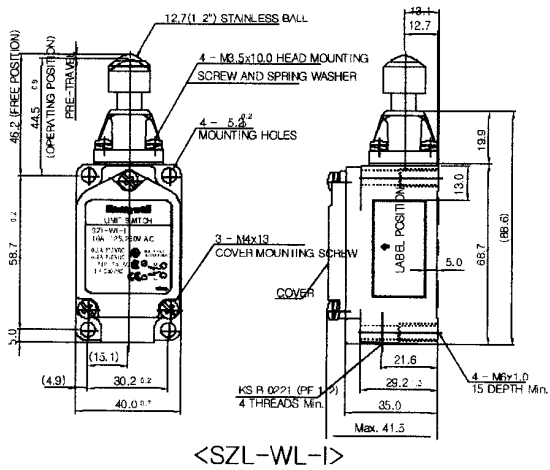
通用限位开关



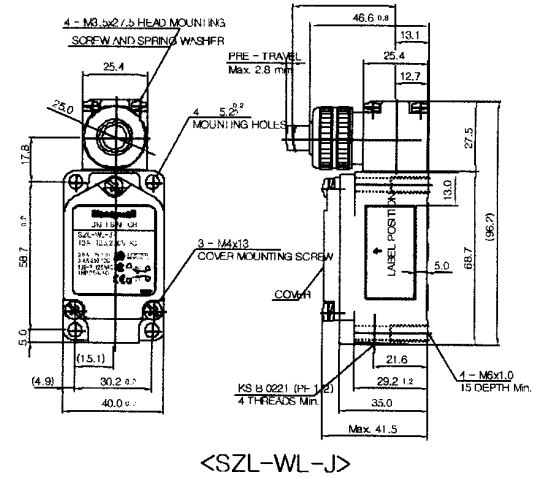
<SZL-WL-G>



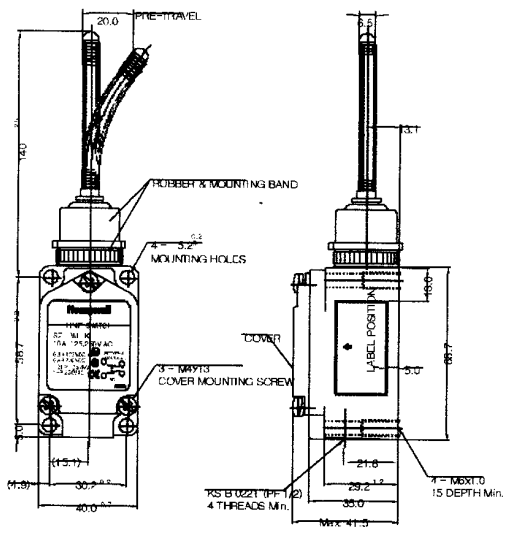
<SZL-WL-H>



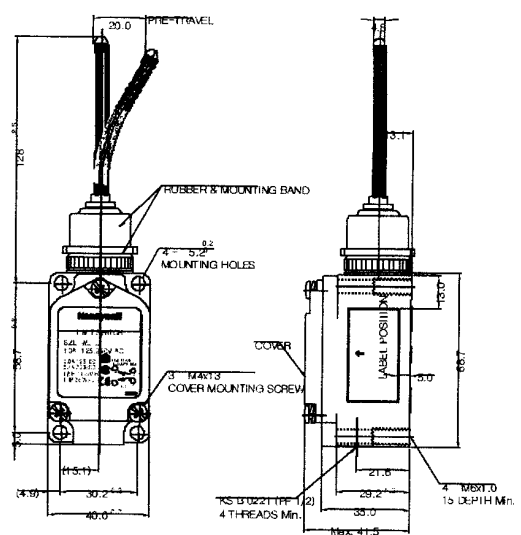
<SZL-WL-I>



<SZL-WL-J>



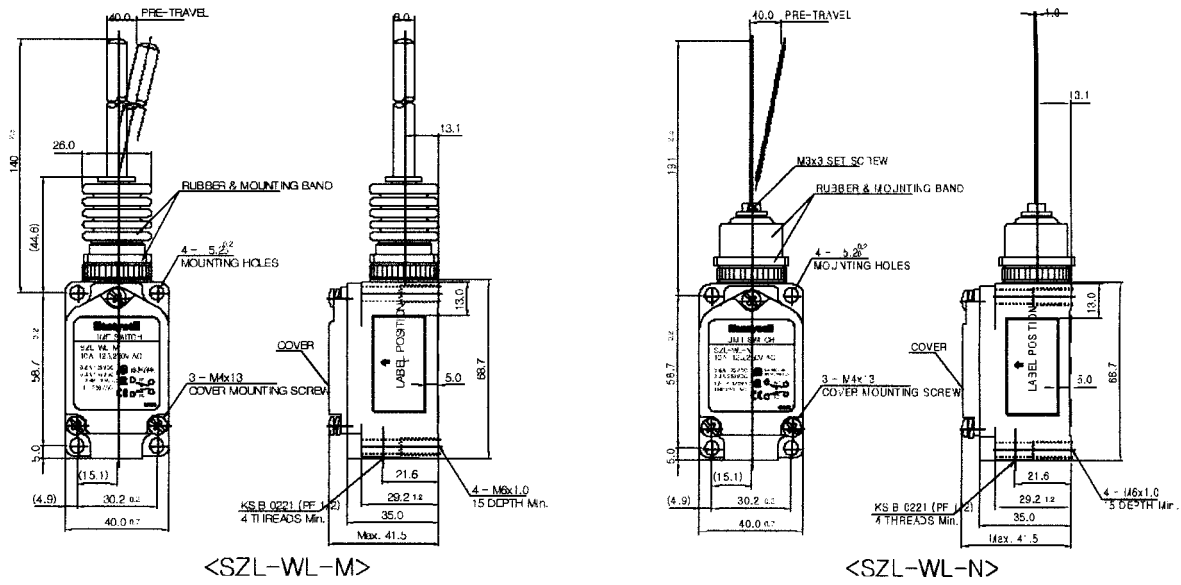
<SZL-WL-K>



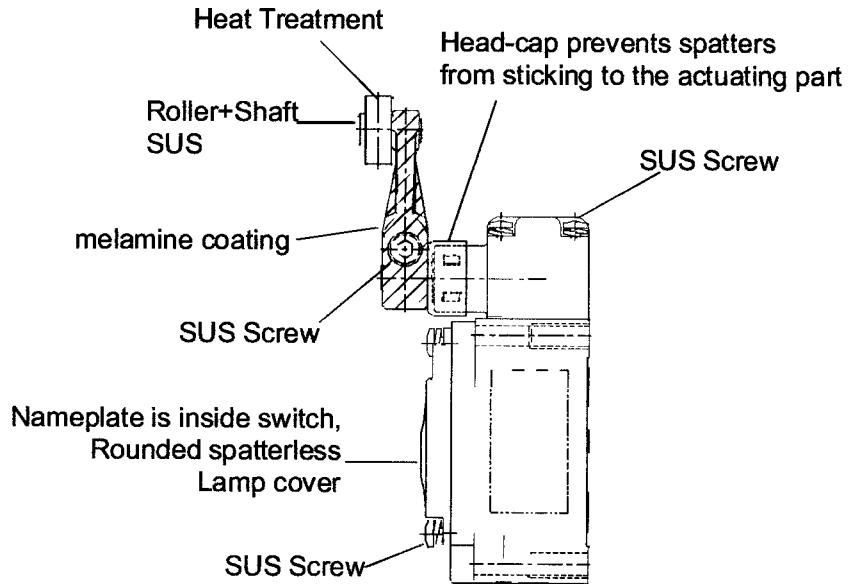
<SZL-WL-L>

9 Sensing and Control

通用限位开关



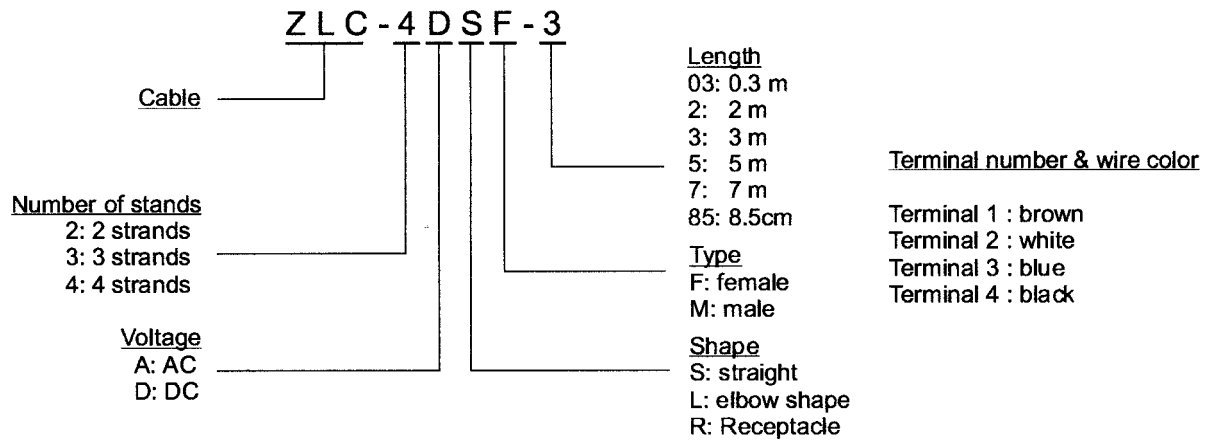
■ 焊接场合专用型



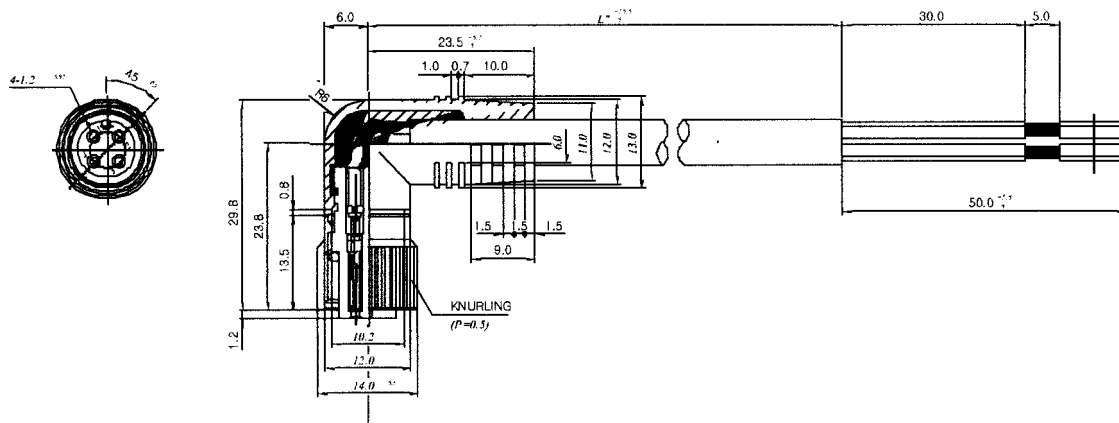
SZL-WL-A-LLE

通用限位开关

■ 电缆/接插件



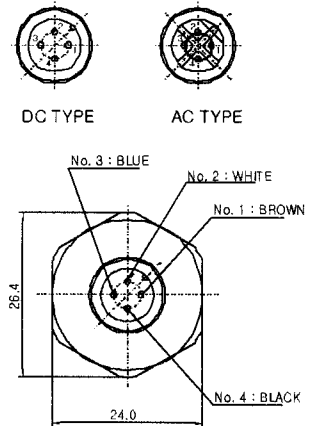
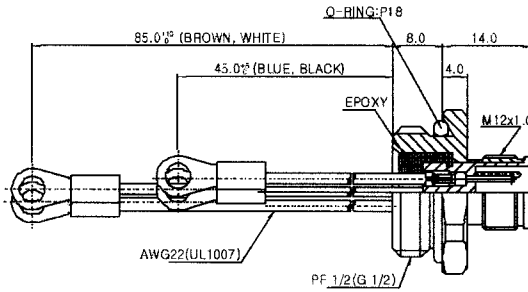
ZLC-4DLF-□





通用限位开关

ZLC-4DRM-85



■ 密封接插件

L S C - 0 9 C - P F T

Connector series

Wire size  
06: 4.0 to 6.0 dia  
09: 6.0 to 9.0 dia  
12: 9.0 to 12.5 dia

Material of Body+Cap  
C: Brass  
A: Aluminum diecast  
Z: Zinc diecast  
M: Plastic

Type

Blank: standard  
T: cold-proof/heat-proof  
N: corrosion-proof

Conduit size

PF: PF1/2  
PT: PT1/2  
M□: metric screw

